

1. 便器洗浄側の給水を再生水仕様としたもの
 ※2系統給水方式
 ※パネル仕様

*定格：AC100V-1281W 50/60Hz

*設置前に水圧を測定ください

・最低必要水圧0.07MPa(20.0L/min流動時)が必要です。
 この水圧を確保できないと汚物を排出しないことがあります
 ので注意してください。

・最高水圧は0.75MPaです。

注1：洗面所や浴室など他の水栓器具を同時に使用したときも、
 上記水圧と流量が必要です。

注2：配管は呼び径13以上をご使用ください。
 (上記水圧と流量確保のため。)

注3：左給水専用です。

*塩ビ排水管は別途手配要

*給排水位置が適切でないとき、止水栓が製品に干渉することがあります。

*室内において極端な負圧が生じない様にご注意ください。

(便器洗浄時に、排水配管から異臭が上がって来ることが懸念されます。)

*製品背面に電源を設けないでください。

コンセントが製品と干渉し、抜き差しができない場合があります。

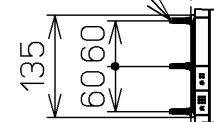
*電源コンセントは水や小水がかからない位置に設置してください。

また、壁給水の真下部に電源コンセントを設置したり、給水用ホースと
 電源コンセントを接触させないでください。感電・発火の原因になります。

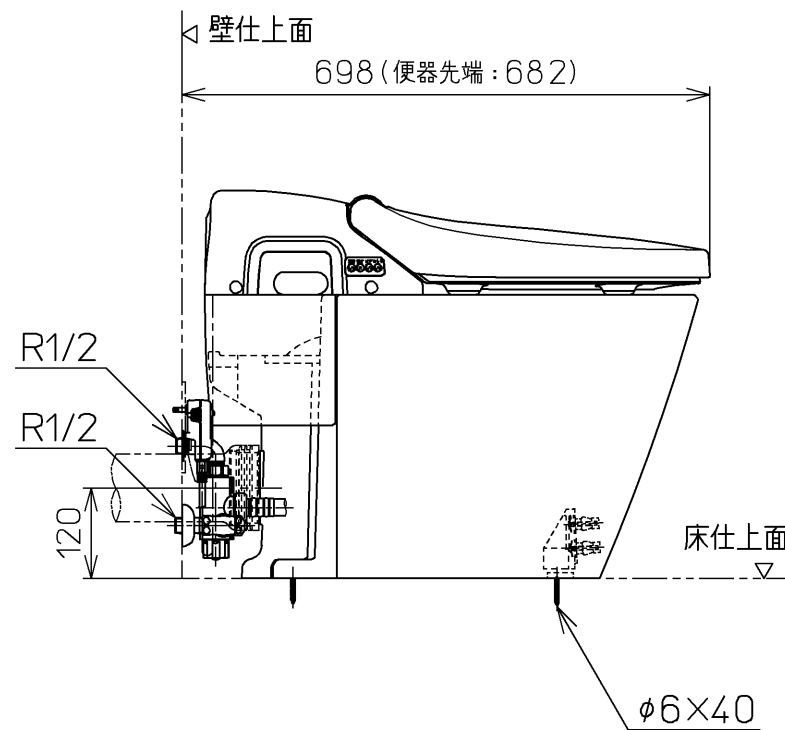
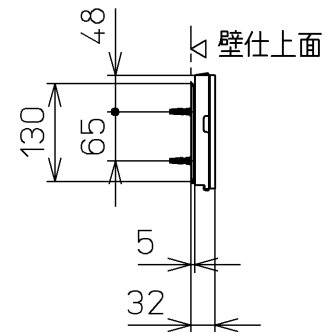
*本体左右側面は、給水フィルターお手入れ時の取りはずしなどのため、
 150mm以上の空間を確保してください。

注4：立て配管などがある場合は、立て配管などから150mm以上の
 空間を確保してください。

ねじ長 φ4×30(3本)

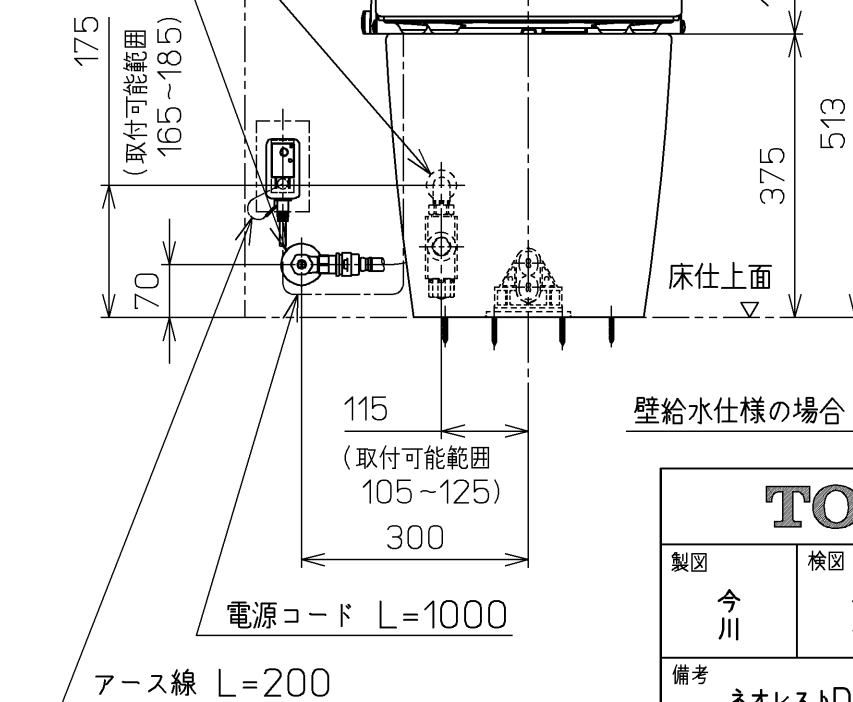


壁仕上面

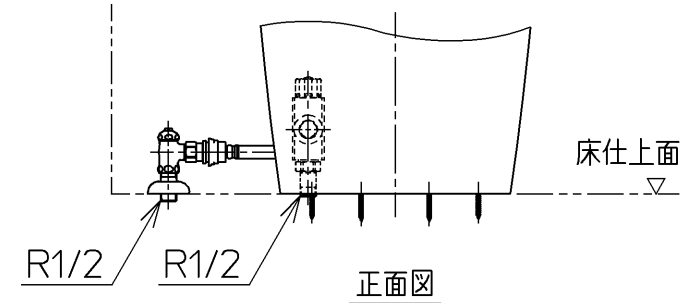
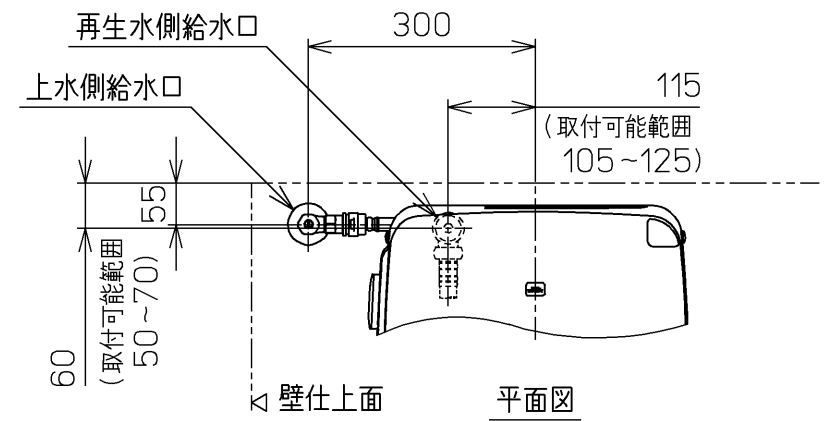


再生水側給水口

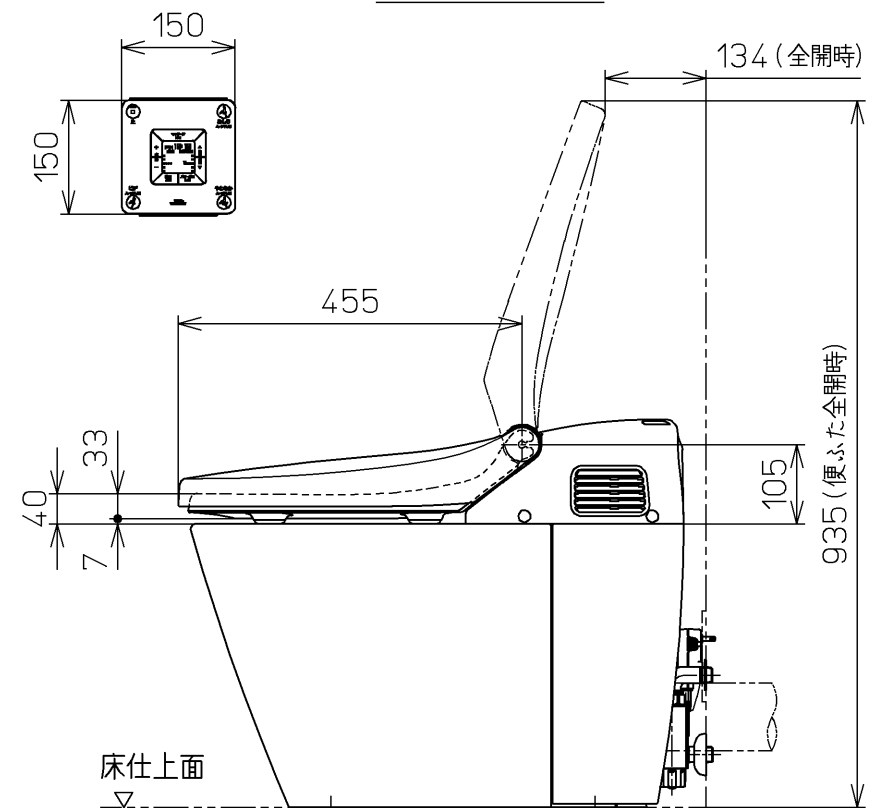
上水側給水口



壁給水仕様の場合



床給水仕様の場合



TOTO		単位 mm	名称 ウォシュレット一体形 便器
製図 今川	検図 井手 江上	日付 07-09-20	品番 CES9563PRT 15R
備考 ネオレストD1(水道直結式) 一般地・流動兼用、P排水		機能部 TCF9563RV15	図番 CES9563PRT 15_A0108
		陶器部 CS966BP V6	